

**Przełącznik poziomy
NRS 2 - 4**

Wydanie 1/01

Opis systemu

Przełącznik poziomy typu NRS 2-4 jest analogowym wzmacniaczem elektronicznym przewidzianym dla sondy poziomu NRG 211.

NRS 2-4 może w połączeniu z sondą NRG 211 rozpoznać osiągnięcie stanu maksymalnego napięcia, ocenić przychodzący od niej sygnał zakłócenia oraz nadzorować przewód doprowadzający. W ten sposób przełącznik poziomy może zostać zastosowany jako element składowy regulowanego systemu odwadniania w elektrowniach.

Funkcjonowanie

Napięcie pomiarowe jest zależne od wielkości zakłócającej np. w przewodach zasilających lub w sondzie podczas jej zanurzenia lub wynurzenia i wyświetlane przez LED'y. W przypadku wystąpienia zakłócenia następuje wystawienie przekaźnika wyjściowego „zakłócenie”, natomiast przy maksymalnie zanurzonej sondzie zostaje wystawiony przekaźnik wyjściowy „alarm”. Do przekaźników wyjściowych są przyporządkowane równolegle transoptory. Są one przełączane w przypadku wystąpienia sygnałów (w przypadku zakłócenia pracy lub alarmu).

Wykonanie
NRS 2-4c

19" wsuwany panel z szynami i 32 biegunową sprężynową listwą śrubową do zabudowy w 19" magazynku zgodnie z DIN 41494 część 5

NRS 2-4 d

Wsad -19" – wsuwany panel

Uwagi dodatkowe

Jako przewód doprowadzający konieczny jest czteryżyłowy ekranowany kabel, na przykład LIYCY 4 x 0,5². Maksymalna długość 500 m.

Dane techniczne
Napięcie zasilające

24 V DC

Pobór mocy

2 VA

Wyjście prądowego obwodu pomiarowego

12 V DC (napięcie zasilające dla sondy poziomu)
30 mA

Wejście prądowego obwodu pomiarowego

1 – 10 V DC (napięcie pomiarowe sondy poziomu)

Wyjścia obwodu prądowego sterującego

Dwa bezpotencjałowe styki przełączne.

Maksymalny prąd przełączania przy napięciu przełączającym 25V, 115V i 230V AC: omowo 4A, indukcyjnie 0,75 A przy $\cos\phi = 0,5$.

Maksymalny prąd przełączający przy napięciu przełączającym 24V DC: 4A.

Mechaniczny czas życia przekaźnika: 30 x 10⁶ cykli przełączania.

2 transoptory (npn), zabezpieczone przed zwarcie przez ograniczenie prądowe (poprzez wewnętrzną prądową charakterystykę ograniczającą).

Dane graniczne: 70V, 10 mA.

Elementy wskaźnikowe i obsługowe

Zielona dioda LED „praca”, czerwona dioda LED „poziom max.”, żółta dioda LED „sonda uszkodzona”, żółta dioda LED „zakłócenie w przewodzie”.

Rodzaj zabezpieczenia

IP 10 zgodnie z DIN 40050

Dopuszczalna temperatura otoczenia

0°C do +70°C

Obudowa

19" wsuwany panel z płytą czołową zgodnie z DIN 41494 część 5 i umieszczoną z tyłu listwą wtykową (32 biegunowa) (łącznikiem eurokarty) zgodnie z DIN 41612 do wbudowania w 19" magazynku.

Płyta czołowa: aluminium

Ciężar

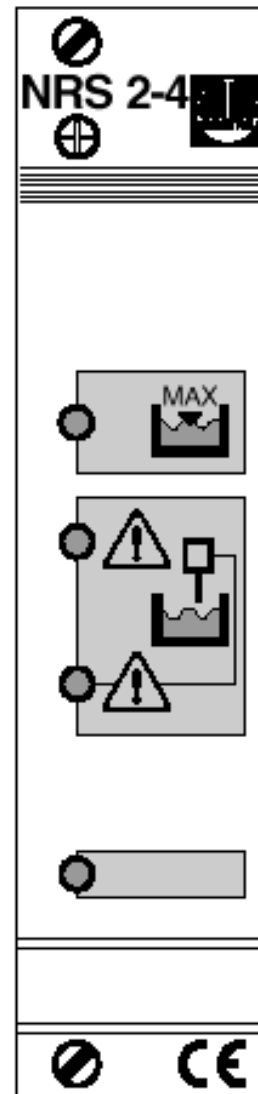
Okolo 0,6 kg

Dane podawane w zamówieniu i w zapytaniach ofertowych

Przełącznik poziomy firmy GESTRA typu NRS 2-4
| 19" panel wsuwany z szynami prowadzącymi NRS 2-4c
| 19" zamienna jednostka wsuwana typu NRS 2-4d

Elementy dodatkowe

| Elektroda poziomu NRG 211
| Zasilacz sieciowy URN 2



Przełącznik poziomy NRS 2-4

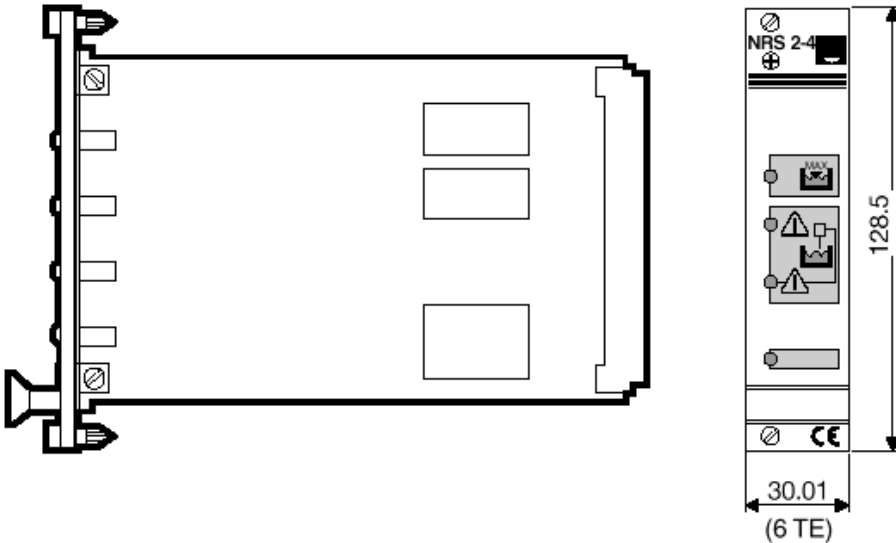
Dostawa wg naszych Ogólnych Warunków Sprzedaży

Zastrzega się prawo do wprowadzania zmian danych technicznych i konstrukcji.

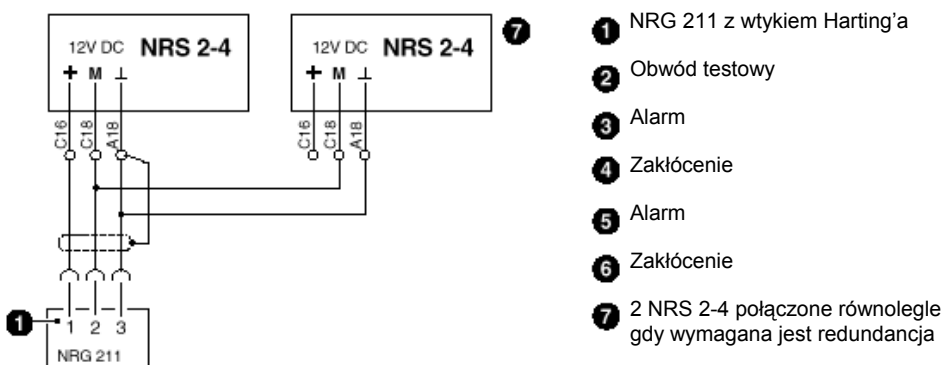
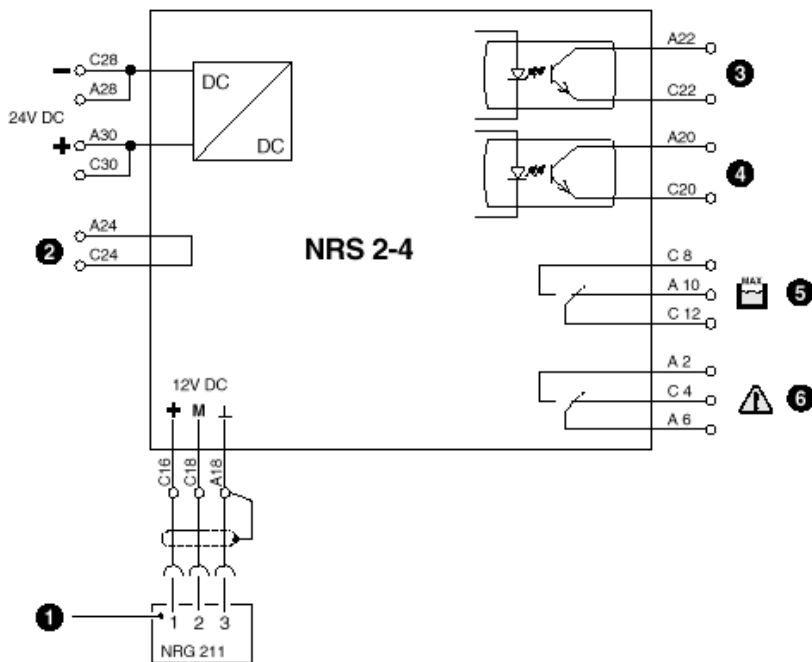
B₁ NRG 211

GESTRA®

Wymiary



Schemat połączeń
Budowa typu „c”/”d”



- 1 NRG 211 z wtykiem Harting'a
- 2 Obwód testowy
- 3 Alarm
- 4 Zakłócenie
- 5 Alarm
- 6 Zakłócenie
- 7 2 NRS 2-4 połączone równoległe gdy wymagana jest redundancja